

R3000 Lite robustOS

Промышленный сотовый VPN-маршрутизатор с поддержкой 2 SIM



Введение

Промышленный сотовый VPN-маршрутизатор с поддержкой 2 SIM R3000 Lite это сотовый маршрутизатор, предлагающий самые современные возможности мобильной связи для приложений M2M.

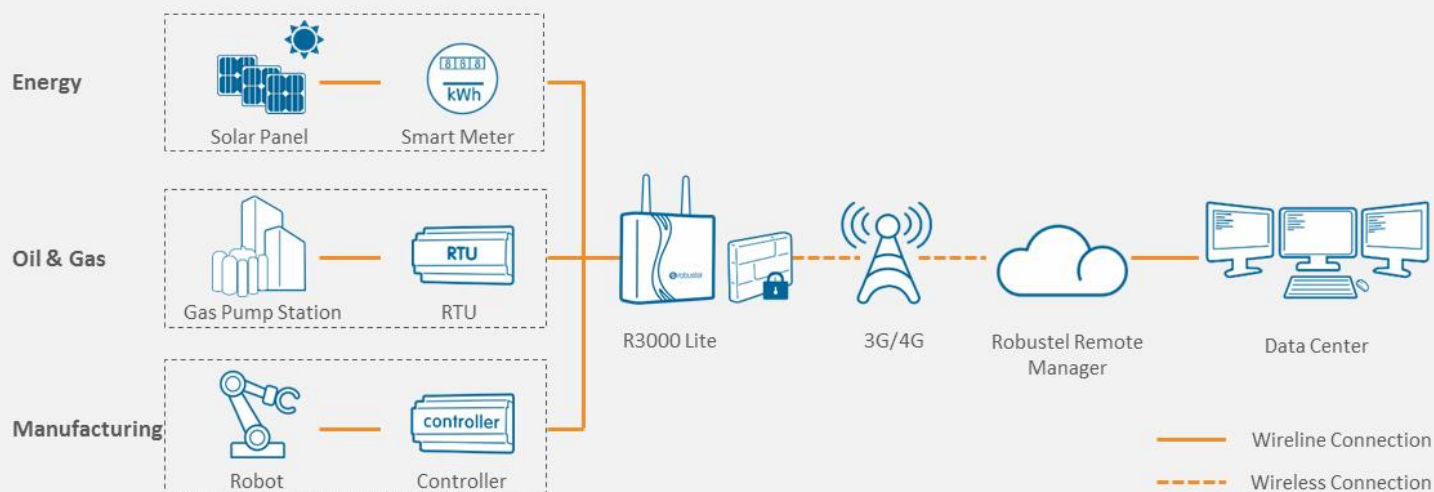
R3000 мощный маршрутизатор, разработанный на основе RobustOS, собственной операционной системы Robustel, основанной на Linux и предназначенной для использования в устройствах Robustel. RobustOS включает в себя базовые сетевые функции и протоколы, обеспечивая клиентам очень удобное взаимодействие. Между тем, Robustel предлагает партнерам и клиентам комплект разработчика программного обеспечения (SDK), позволяющий выполнять дополнительную настройку с использованием C, Python или Java. Также предоставляются многофункциональные приложения для удовлетворения требований рынка Интернета вещей.

Robustel - ведущий мировой поставщик оборудования и решений для IoT/M2M. С момента своего основания в 2010 году в Гуанчжоу, Robustel занимается разработкой и производством промышленных сотовых маршрутизаторов, шлюзов, модемов, облачных платформ и решений E2E. Для поддержки глобального бизнеса в более чем 100 странах и регионах Robustel открыла офисы в Германии, Австралии, Нидерландах, Великобритании, Японии и Гонконге.

Ключевые характеристики

- Резервирование двух SIM-карт для постоянного подключения к сотовым сетям 2G / 3G / 4G
- RobustOS + SDK + Приложения
- IPsec/OpenVPN/GRE/L2TP/PPTP/DMVPN
- Управление и обслуживание через веб-интерфейс / CLI/SMS/SNMP/ RobustLink Cloud
- Надежный промышленный дизайн (напряжение от 9 до 36 В, настольный или настенный монтаж, установка на DIN-рейку)

ПРИМЕР ПРИМЕНЕНИЯ



ТЕХНИЧЕСКИЕ ХАРАКТЕРИСТИКИ

Мобильный интерфейс

Количество антенн	2 (MAIN + AUX)
Разъем	SMA-K
SIM	2 (3 В и 1.8 В)
Стандарты	GSM/GPRS/EDGE/WCDMA/HSDPA/HSUPA/ HSPA+/DC-HSPA+/TD-SCDMA/CDMA (CDMA 1X/EVDO)/FDD LTE/TDD LTE

Ethernet интерфейс

Количество портов	1 x 10/100 Mbps LAN
Магнитная изоляция защита	1.5 кВ

Последовательный интерфейс

Последовательный порт	1 x RS-232 + 1 x RS-485
Разъем	DB9, female
Защита от ESD	±15 кВ
Скорость передачи	От 300 bps до 230400 bps

Прочее

Кнопка перезагрузки	1 x RST
Расширение	1 x USB 2.0 до 480 Mbps
LED индикаторы	1 x RUN, 1 x PPP, 1 x USB, 3 x RSSI
Таймеры	RTC, Watchdog, Таймер

Программное обеспечение (Основные функции RobustOS)

Сетевые протоколы	PPP, PPPoE, TCP, UDP, DHCP, ICMP, NAT, HTTP, HTTPs, DNS, ARP, NTP, SMTP, Telnet, VLAN, SSH2, DDNS, etc.
VPN-туннель	IPsec, OpenVPN, GRE
Брандмауэр	DMZ, anti-DoS, Filtering (IP/Domain name/ MAC address), Port Mapping, Access Control
Управление	Web, CLI, SMS
Режим работы	Transparent, TCP Client/Server, UDP, Modbus RTU Gateway

Центр приложений (доступные приложения для RobustOS)

Доступные приложения	L2TP, PPTP, DMVPN, RobustVPN, VRRP, QoS, RobustOS SNMP, Language, RobustLink
----------------------	--

* Предоставляется по требованию. Для просмотра всех приложений посетите www.robustel.com.

Электропитание и потребление

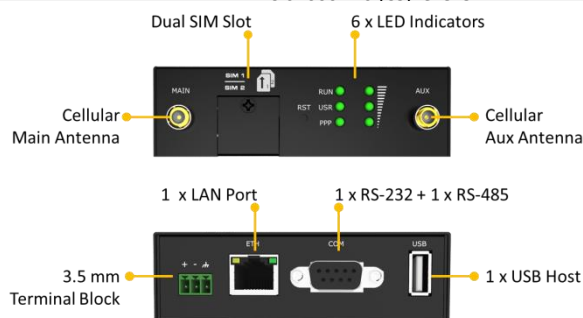
Разъем	3.5 мм клемная колодка
Входное напряжение	От 9 до 36 В
Потребляемая мощность	Режим ожидания: 100 мА при 12 В Передача данных: 400 мА (пик) при 12 В

Физические характеристики

Класс защиты	IP30
Корпус и вес	Металл, 305 г
Размеры	105 x 98 x 29.5 мм
Установка	Настольный, настенный монтаж. Установка на 35 мм DIN-рейку

Нормативные и типовые сертификаты

Нормативные	CE, FCC, PTCRB, RCM, IMDA, EAC,TELEC, ICASA
Операторы связи	Telefonica, AT&T, Verizon
Область применения	IEC 61000-4-12 (Электромагнитная совместимость - Тест на невосприимчивость к волнам) IEC 61000-4-18 (Электромагнитная Совместимость - Тест на невосприимчивость к затухающим колебательным волнам)
Окружающей среды	RoHS, WEEE
EMI	EN 55032: 2012/AC: 2013 (CE & RE) Class B
EMS	IEC 61000-4-2 (ESD) Contact Level 2: Air Level 3 IEC 61000-4-3 (RS) level 3 IEC 61000-4-4 (EFT) level 3 IEC 61000-4-5 (Surge) Level 3 IEC 61000-4-6 (CS) level 3



ИНФОРМАЦИЯ ДЛЯ ЗАКАЗА

Модель	R3000-L3H	R3000-L3P	R3000-L4L
Тип маршрутизатора	HSDPA маршрутизатор	HSPA+ маршрутизатор	LTE маршрутизатор
Количество антенн	1	2	2
Интерфейс	GSM/GPRS/EDGE/HSDPA	GSM/GPRS/EDGE/HSDPA/HSUPA/ HSPA+	GSM/GPRS/EDGE/WCDMA/HSDPA/HSUPA/ HSPA+/DC-HSPA+/TD-SCDMA/ CDMA (CDMA 1X/EVDO)/FDD LTE/TDD LTE
Диапазоны частот	-	-	Global: B1/B2/B3/B4/B5/B7/B8/B12/B13/B18/ B19/B20/B25/B26/B28, B38/B39/B40/B41 AU: B1/B2/B3/B4/B5/B7/B8/B28, B40 US: B2/B4/B5/B13/B17 EMEA: B1/B3/B7/B8/B20/B28A JP: B1/B3/B8/B18/B19/B26, B41
4G			
3G	B1/B8	B1/B2/B4(AWS)/B5/B8/B19	Global: WCDMA B1/B2/B4/B5/B6/B8/B19, B34/B39 AU: WCDMA B1/B8 US: HSPA+ B2/B5 EMEA: WCDMA B1/B8 JP: WCDMA B1/B6/B8/B19
2G	B2/B3/B5/B8	B2/B3/B5/B8	EMEA: B3/B8 Global/AU: B2/B3/B5/B8
Рабочая среда	-40 до +75 °C/5 до 95%	-40 до +75 °C/5 до 95%	-40 до +75 °C/5 до 95%
Условия хранения	-40 до +85 °C/5 до 95%	-40 до +85 °C/5 до 95%	-40 до +85 °C/5 до 95%